



zeer duurzaam en
verregaand onderhoudsvrij
ook leverbaar met
warmtepomp als PH-serie

Koelcapaciteit van 7 t/m 16 kW

Verwarmingscapaciteit van 7 t/m 16 kW (PH-serie)

Voor begane grond en dakmontage

Laag geluidsniveau

Zeer lange levensduur

Hoog rendement

100% verse buitenlucht mogelijk

Vijf jaar garantie op onderdelen

Goodman

THERE'S NO BETTER QUALITY

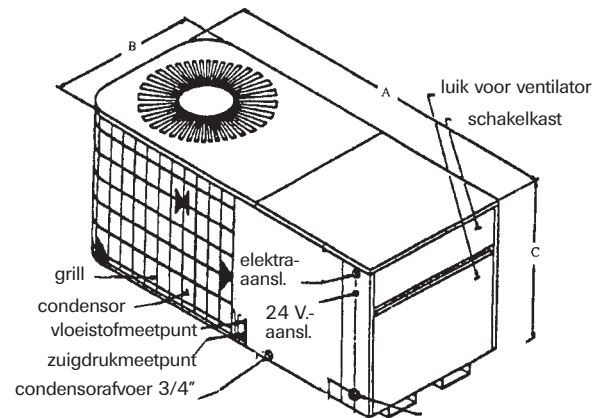
packaged airco-units Goodman PC-serie



Packaged airco-units PC-serie (PH-units met warmtepomp)

Compleet gesloten airconditioning unit met direct-gedreven ventilator, geschikt voor buitenopstelling op de begane grond of op het dak. Voor installatie zijn geen koeltechnische handelingen nodig. Tweetoeren verdamperventilatormotor. Lage snelheid voor normale werking. Hogere snelheid om weerstand te kunnen overbruggen. Door groot condensoruitblaasrooster geruisarme werking. Condensor met koperen pijpen en aluminium lamellen. Totaal gesloten en zelfsmerende condensorventilatormotor. Compleet hermetisch gesloten compressor met interne overbelastingbeveiliging. Vloeistoffilter en -droger. Bij PC060-5 carterverwarming. Zeer hoog rendement. Elektra: 380/415/3/50. Stuurstroom 24 Volt.

De PC 030-1 en PC 060/5 zijn ook leverbaar met warmtepomp als resp PH030-1 en PH060-5!



Afmetingen in mm

PC/PH030:
A=1428, B=600, C=682

PC048/PC060/PH060
A=1575, B=800, C=860



type	PC-030-1	PH-030-1	PC-048-5	PC-060-5	PH-06005
koelcapaciteit	7 kW	7 kW	13 kW	16 kW	16 kW
verw.capaciteit c.o.p.3 / c.o.p.2	n.v.t.	7,5 kW / 4,1 kW	n.v.t.	n.v.t.	15,6 kW / 8,3 kW
verdamperventilator m ³ /h	1.450	1.450	2.550	3.060	3.060
verd. vent. externe druk PA.	100	100	100	100	100
verd. vent. motorvermogen kW	0,175	0,175	0,375	0,560	0,560
condensorventilator motor kW	0,130	0,130	0,185	1,81	1,81
volt/fasen	220/240/1/50	220/240/1/50	380/415/3/50	380/415/3/50	380/415/3/50
compressor bedrijfsstroom	12,1 A	12,1 A	8,4 A A	10,3 A	10,3 A
compressor aanloopstroom	57 A	57 A	45 A	62 A	62 A
verdamperventilator bedrijfsstroom	1,3 A	1,3 A	3,6 A	4,8 A	4,8 A
condensorventilator bedrijfsstroom	1,0 A	1,0 A	0,8 A	0,8 A	0,8 A
minimale afzekering	20 (1x)	20 (1x)	16 (3x)	20 (3x)	20 (3x)
netto gewicht kg	130	130	155	160	160
bruto gewicht kg	143	143	165	173	173
afmetingen in mm bxhxd	1428x600x682	1428x600x682	1575x800x860	1575x800x860	1575x800x860

Koelcapaciteit is gebaseerd op 27° C droge bol, 19,5° C natte bol bij een buitentemperatuur van 35° C.