



**"year round"  
heating & cooling comfort  
zeer duurzaam en  
verregaand onderhoudsvrij**

Koelcapaciteit van 16 t/m 52 kW

Verwamingscapaciteit van 20 t/m 70 kW

Scroll compressoren met hoog rendement

Voor begane grond en dakmontage

5 jaar garantie op onderdelen

Zeer onderhoudsvriendelijk

Bijzonder laag geluidsniveau

0 tot 100% verse buitenlucht toevoer mogelijk

**Goodman**

*THERE'S NO BETTER QUALITY*

**combi rooftop  
airconditioningsunit  
met direct-  
gasgestookte  
luchtverhitter  
Goodman  
PCB/PGB-serie**

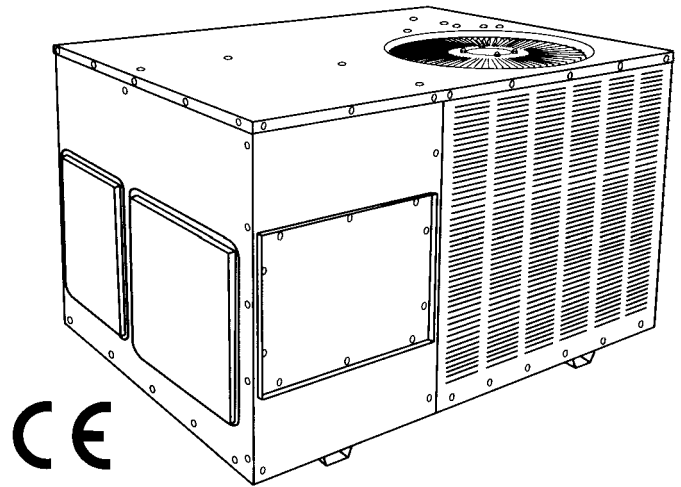


## Packaged airco-units PCB-serie (ook als PGB met direct gasgestookte luchtverhitter)

**Compleet gesloten airconditioning. Voor installatie zijn geen koeltechnische handelingen nodig. Horizontaal of verticaal uitblazend. Buitenunit geschikt voor begane grond of dakmontage. Hoge en lage druk pressostaten. Twee aparte condensorbatterijen om in twee of drie trappen te koelen. Verdampersbatterij met koperen pijpen en aluminium lamellen. Geruisarme V-snaar gedreven centrifugaalventilator met verstelbare motorpoelie. Schakelkast en compressor zijn gemakkelijk bereikbaar via toegangspanelen. Een, twee of drie op dempers gemonteerde Scroll compressoren met hoog rendement. Carterverwarming voor de compressoren. Tijdrelais voor de compressoren. Geheel afgevuld. Unitregeling. Volledig gesloten en permanent gesmeerde buitencondensormotoren. TXV expansieventielen. Gegalvaniseerde stalen en plastic gecoate condensbak met 3/4" aansluiting. In de unit gemonteerde 5 cm dikke disposable filtermatten; deze filters zijn zeer eenvoudig te vervangen. Elektra: 380/415/3/50. Het type PCB is een packaged airco-unit die uitsluitend koelt.**

### Constructie behuizing

Zeer sterk gegalvaniseerd plaatstaal met weerbestendige poedercoating. Van binnen volledig geïsoleerd met fiberglas. Draagconstructie met vorkheftruck-openingen. Ingebouwd filterrek.



**Ook leverbaar met direct gasgestookte luchtverhitter, als PGB-serie!  
Hoog rendement pijpenwarmtewisselaar. Geïntegreerde ontstekingsbesturing.**

type	PGB 060150-5	PCB/PGB 090210-5	PCB/PGB 120245-5	PCB/PGB 180245-5
max. koelcapaciteit	16 kW	25 kW	32 kW	52 kW
nom. verwarmingscapaciteit	40 kW	55 kW	63 kW	70 kW
rendement	85%	85%	85%	85%
verdampers motor kW	0,55	1,5	2,2	3,8
nom. luchtverplaatsing m <sup>3</sup>	3.100	5.100	6.800	9.600
filterafmetingen in cm	n.v.t.	63x63x5 3x	3x 40x63x5 + 50x63x5	3x 40x63x5 + 50x63x5
condensorventilator	1	2	2	4
condensormotor kW	0,24	0,37	0,37	0,37
max. luchtverplaatsing m <sup>3</sup> /h	5.000	7.300	10.240	11.800
volt/fasen	380/415/3/50	380/415/3/50	380/415/3/50	380/415/3/50
compressor bedrijfsstroom	12,1	(2x) 6,7	(2x) 9,5	(3x) 9,5
compressor aanloopstroom	79	47,5	79	73
verdamperventilator bedrijfsstroom	2,2	3,4	4,2	7,3
condensorventilator bedrijfsstroom	1,2	1,7	1,7	1,7
max. afzekering Amp.	3x16	3x25	3x35	3x63
netto gewicht kg	247	420	572	658
bruto gewicht kg	252	440	581	667
afmetingen in mm bxhxd	975x800x1300	1894x1894x914	1894x1894x1320	1894x1894x1320

Koelcapaciteit is gebaseerd op 27°C droge bol, 19,5° C natte bol bij een buitentemperatuur van 35° C.